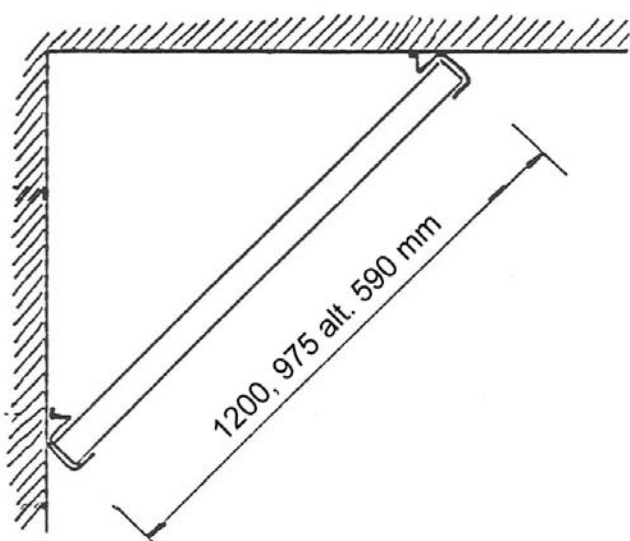


1.) Mät upp den eller de väggar, där absorbenterna ska monteras. ( Börja alltid från mitten av uppmätt längd, så att det blir lika mått i båda avslutningarna. )



2.) Eftersom absorbentplattan är helt försluten med glasfiberväv, bör kapning av absorbenten undvikas.

3.) Mät ut ( i tak ) och markera distans från vägg och skruva upp takbygeln först.

4.) Markera på vägg och skruva fast bygeln på väggen.

5.) Placera absorbentplattan mellan tak- och väggbyggel som bilden visar.

**Alternativt kan en vinkelställd plåtprofil levereras som montagedetalj.**