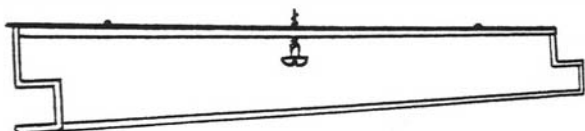
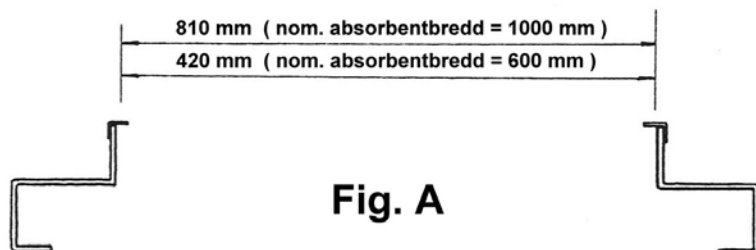


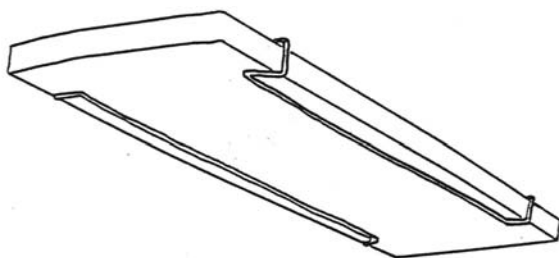
Distans till takytan ca 50 mm.



1.) Mät först upp takytan där absorbenterna ska monteras. Se till att fördelningen blir så jämn som möjligt.

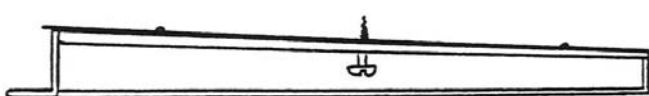


2.) Montera trådbyglarna i taket (2 st till varje absorbent.) Endast en skruv till varje bygel vid normalt underlag (fig. A) Upphöjningarna i plåtskenan låser byglarna mot taket.

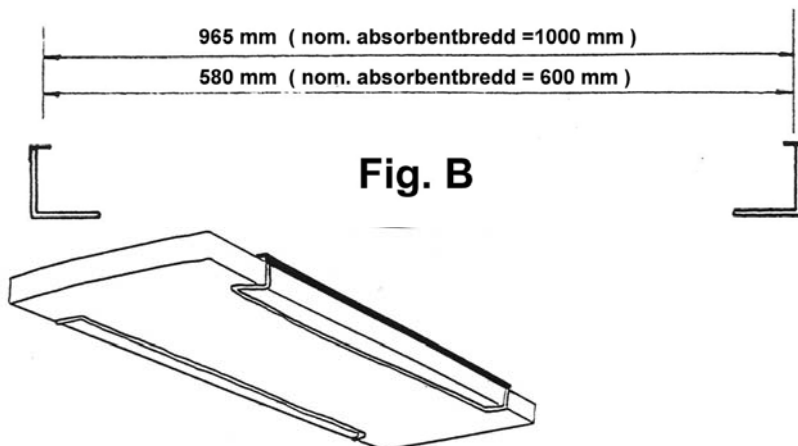


3.) Placera absorbenten mellan trådbyglarna och justera den i rätt läge.

Dikt an montage, utan distans till takytan.



1.) Mät upp takytan och montera trådbyglarna på samma sätt som ovan.
OBS ! Skillnad i avstånd mellan skruvarna (Fig. B.)



2.) Montera absorbenten på samma sätt som ovan.