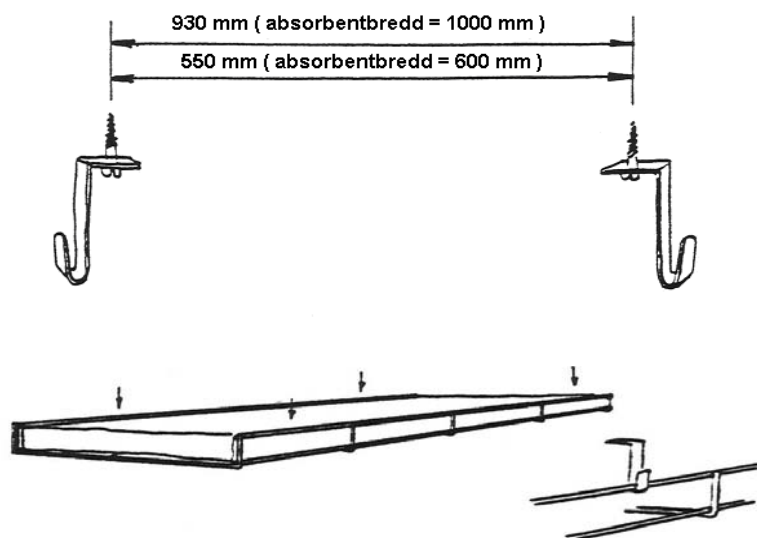


Distans till takytan ca 50 mm.



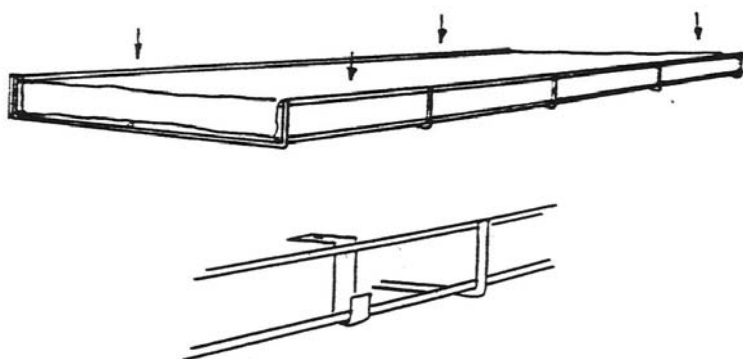
1.) Mät först upp takytan där absorbenterna ska monteras. Se till att fördelningen blir så jämn som möjligt.

2.) Montera krokarna i taket (4 st till varje absorbent.)

3.) Placera absorbenten i trådgallret.

4.) Haka sedan på trådgallret. (En långsida i taget så går det lättare.)

Dikt an montage, utan distans till takytan.



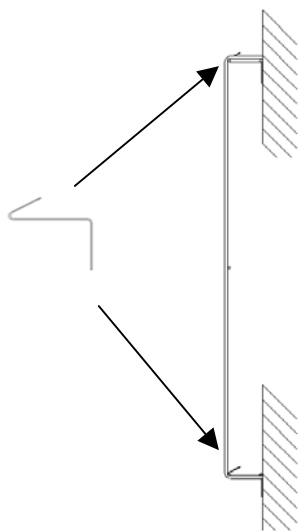
1.) Montera takkrokar på samma sätt som ovan.

2.) Placera absorbenten i trådgallret.

3.) Montera trådgallrets undre tråd mot takkroken. (Börja med en långsida.)

4.) Sväng upp nästa långsida och tryck trådgallret mot taket så att takkroken fäster om den undre tråden.

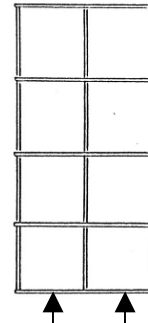
Dikt an väggytan



1.) Montera de två övre krokarna i väggen.

2.) Häng på korgen med absorbent i krokarna.

3.) Montera fast korgen med de undre krokarna.



Vid montage på högkant monteras 2 st krokar i korgens underkant. För att skivan inte ska kana ut under.