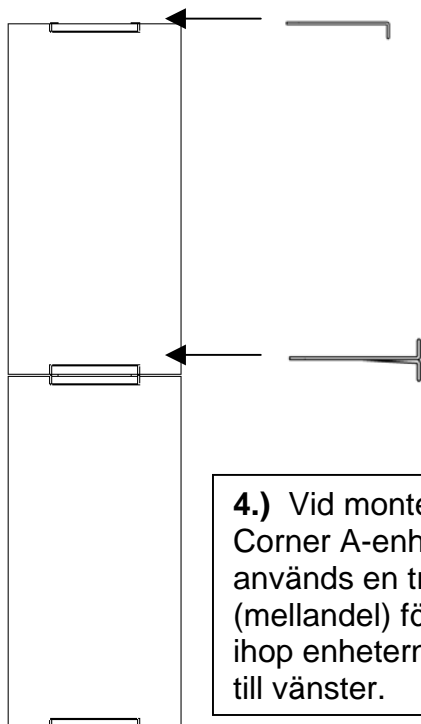


1.) Mät upp väggytan där absorbenten skall monteras. Hörnabsorbenten är ca 1200 mm hög.

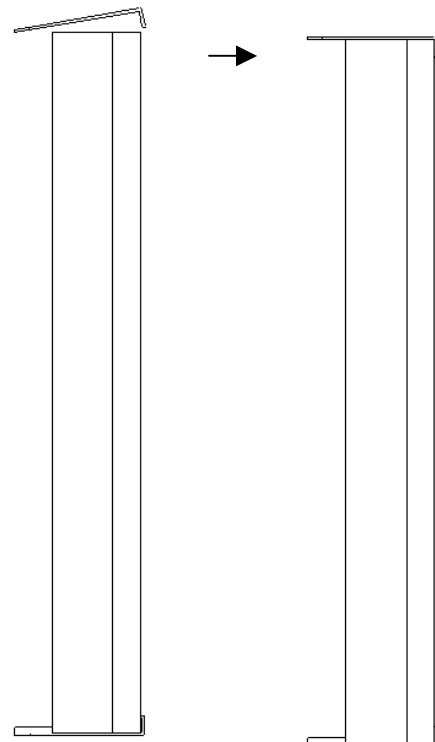
2.) Montera trådhållaren (underdelen) med 4 st skruv. Minst 1250 mm under taket.

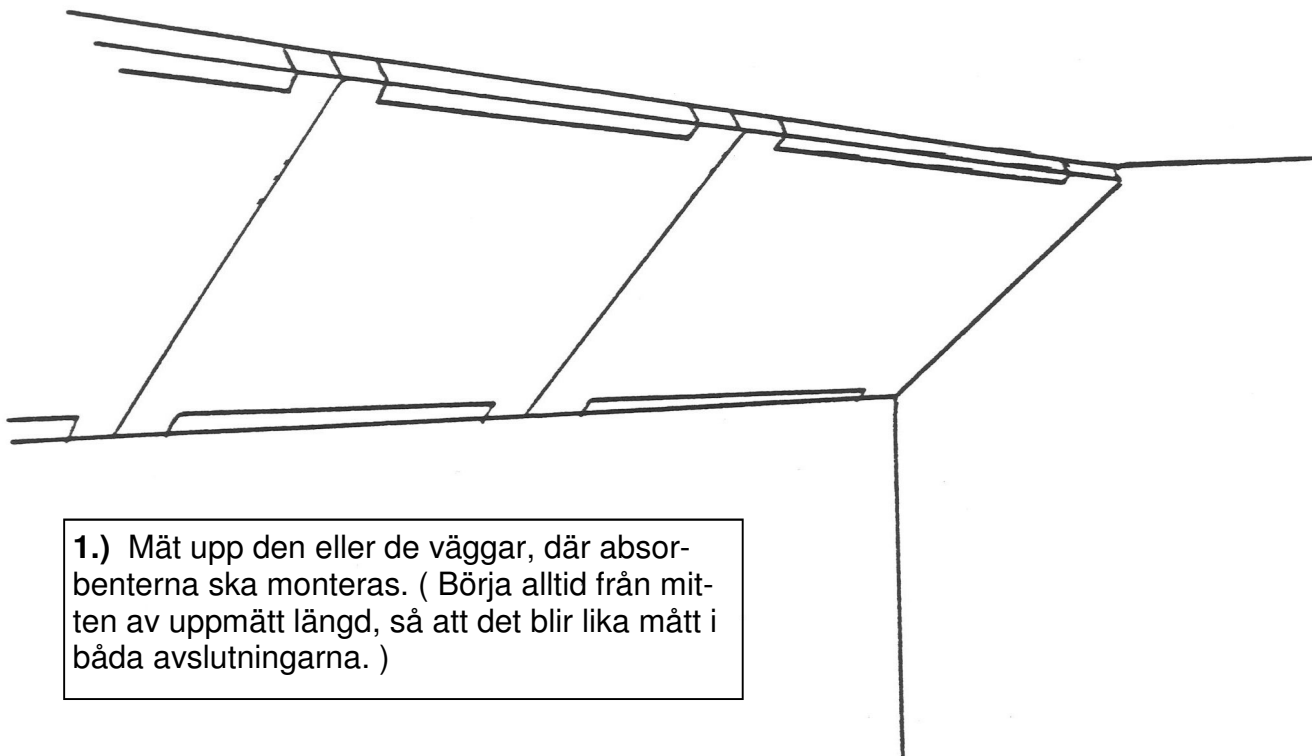
3.) Montera trådhållaren (överdelen) 1200 mm över underdelen. Fäst klämman med 2 st skruvar, utan att dra åt.

3.) Placera ljudabsorbenterna på underdelen. Fäll därefter överdel så att skivorna fastlåses. Se figur under.

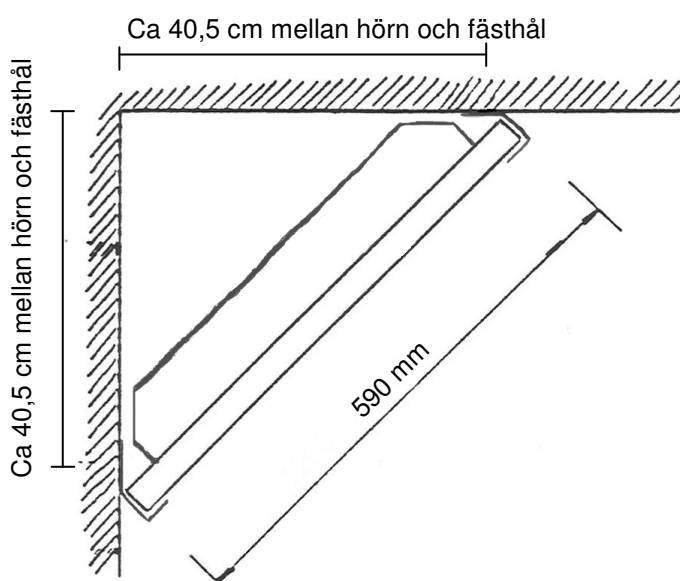


4.) Vid montering av 2 st Corner A-enheter, används en trådhållare (mellandel) för att sätta ihop enheterna. Se figur till vänster.





1.) Mät upp den eller de väggar, där absorberna ska monteras. (Börja alltid från mitten av uppmätt längd, så att det blir lika mått i båda avslutningarna.)



2.) Eftersom absorberplattan är helt försluten med glasfiberväv, bör kapning av absorbern undvikas.

3.) Mät ut (i tak) och markera distans från vägg och skruva upp takbygeln först.

4.) Markera på vägg och skruva fast bygeln på väggen.

5.) Placera absorberplattan mellan tak- och väggbygeln som bilden visar.